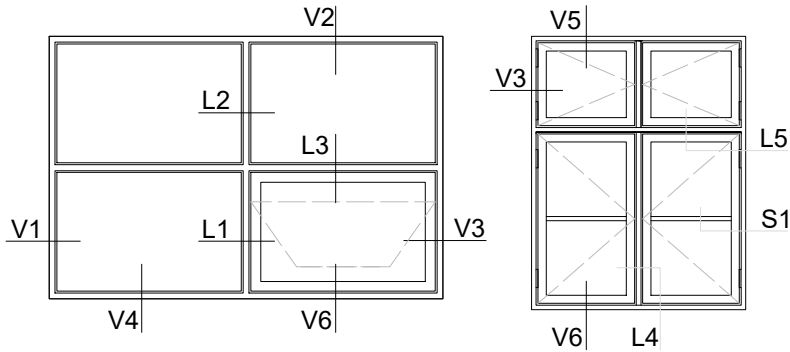
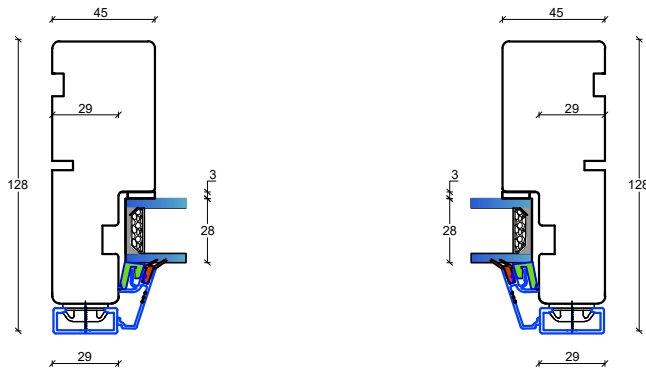


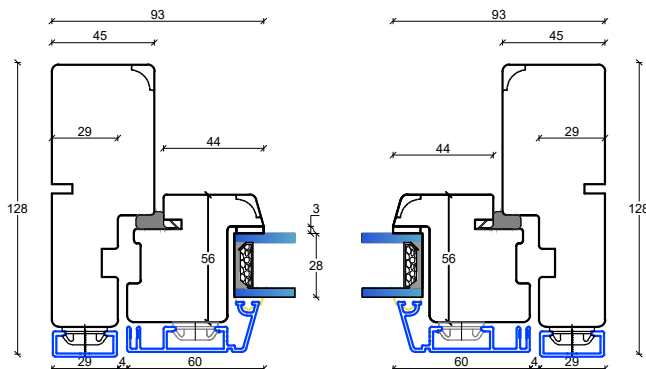
Fingerskaret træ/Alu vinduer 128 mm. karm, 2 lags glas



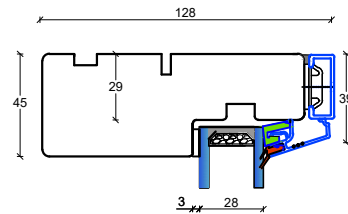
V1: Sidekarne faste partier



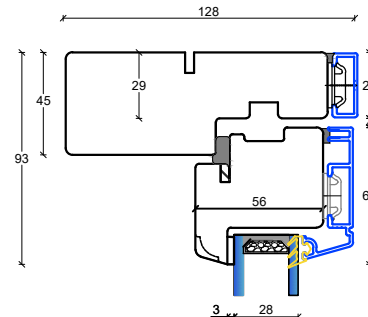
V3: Sidekarne åbenbare eller faste partier med ramme



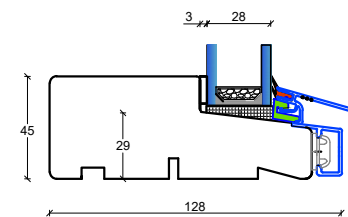
V2: Topkarne faste partier



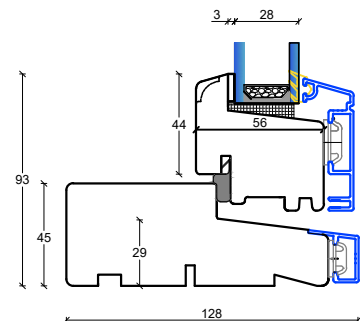
V5: Topkarne åbenbare eller faste partier med ramme



V4: Topkarne faste partier



V6: Topkarne åbenbare eller faste partier med ramme

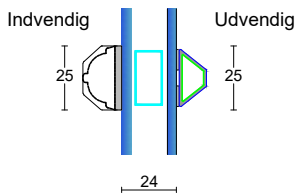


Fingerskaret træ/Alu vinduer

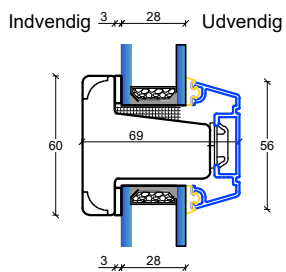
128 mm. karm, 2 lags glas

S1: Sprosemuligheder

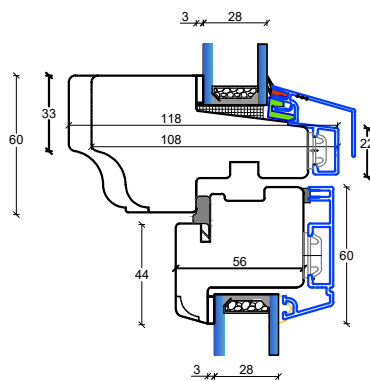
25 mm. energisprosse



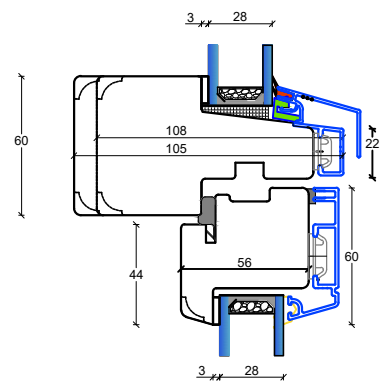
56 mm. Gennemgående sprosse



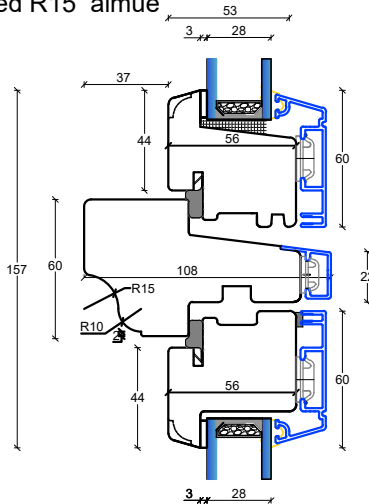
L3: Lodpost, fast/åbenbar vandret med R15 almue



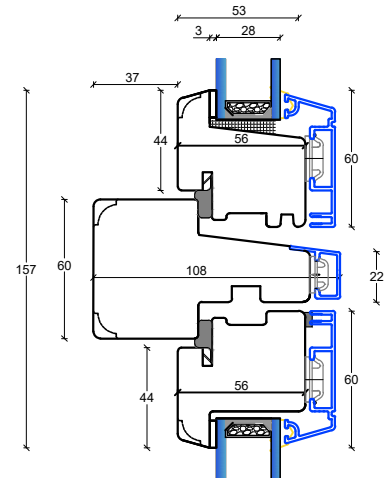
L3: Lodpost, fast/åbenbar vandret



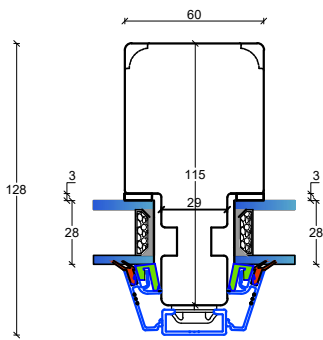
L5: Lodpost, fast/åbenbar vandret med R15 almue



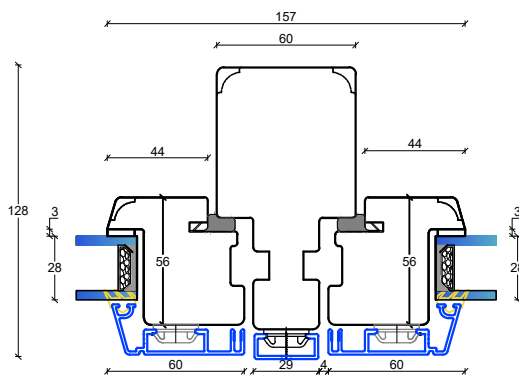
L5: Lodpost, fast/åbenbar vandret



L2: Lodpost, fast/fast lodret



L4: Lodpost, fast/åbenbar lodret



L1: Lodpost, fast/åbenbar lodret

