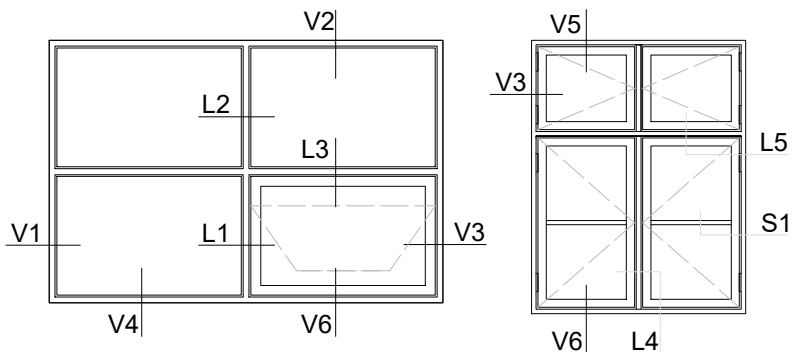
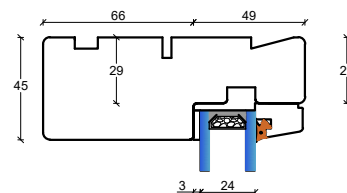


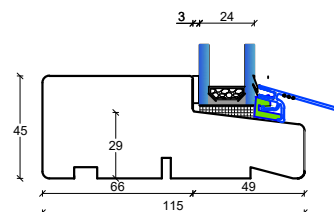
Fingerskaret træ vinduer 115 mm. karm, 2 lags glas



V2: Topkarm faste partier

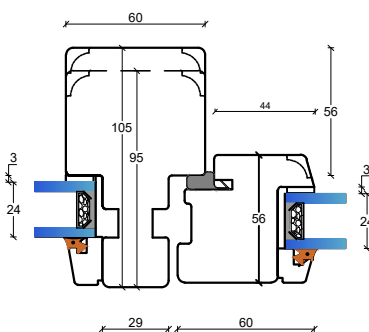
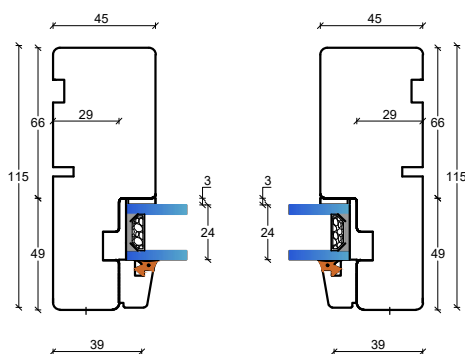


V4: Bundkarm faste partier

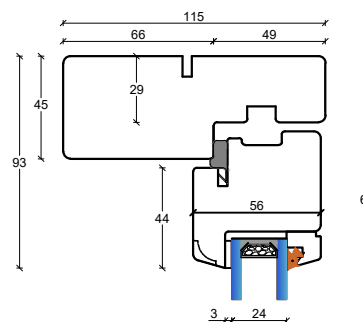


V1: Sidekarne faste partier

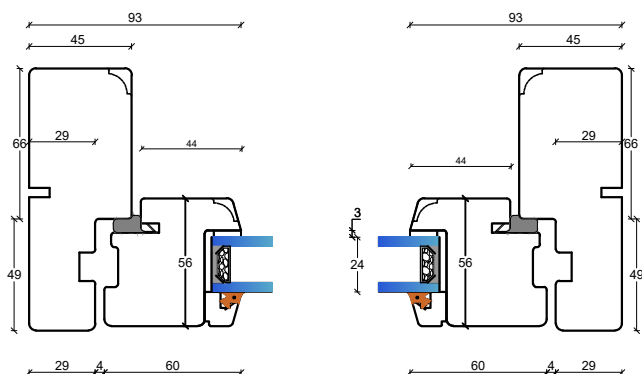
L1: Lodpost, fast/åbenbar lodret



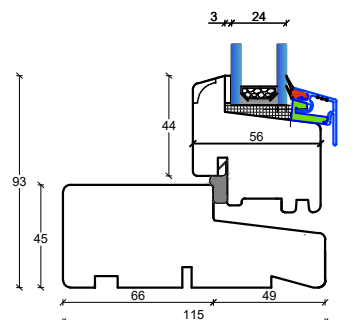
V5: Topkarm åbenbare eller faste partier med ramme



V3: Sidekarne åbenbare eller faste partier med ramme



V6: Topkarm åbenbare eller faste partier med ramme

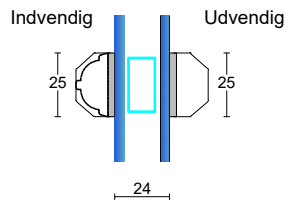


Fingerskaret træ vinduer

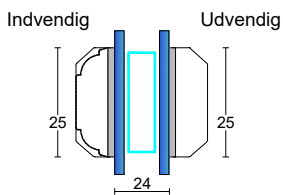
115 mm. karm, 2 lags glas

S1: Sprosemuligheder

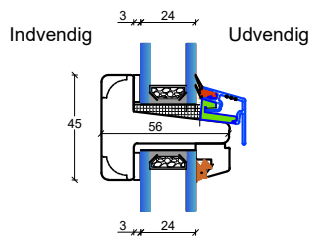
25 mm. energisprosse
Modern



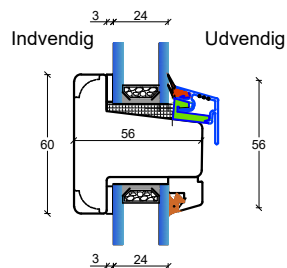
45 mm. energi sprosse
Modern



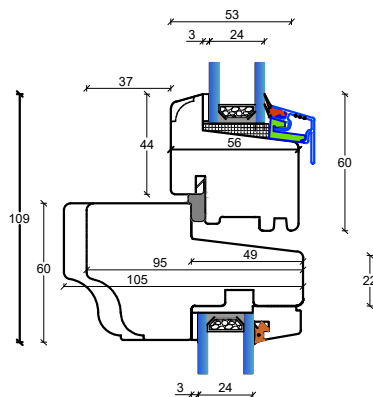
45 mm. gennemgående sprosse
Modern



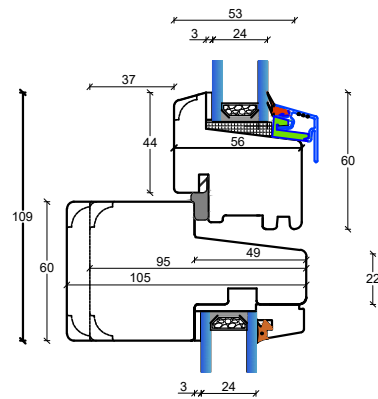
56 mm. gennemgående sprosse
Modern



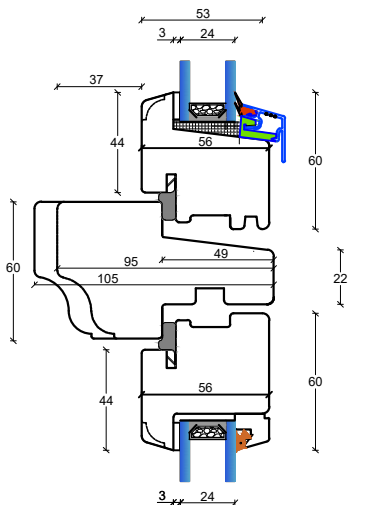
L3: Lodpost, fast/åbenbar vandret med R15 almue



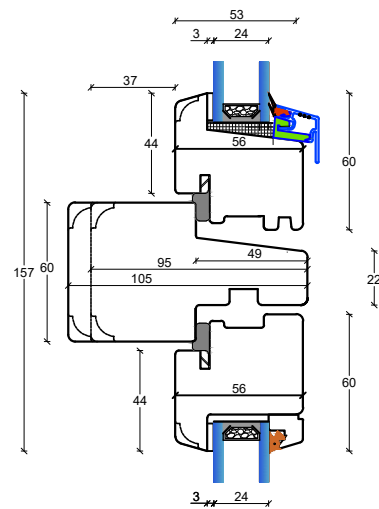
L3: Lodpost, fast/åbenbar vandret



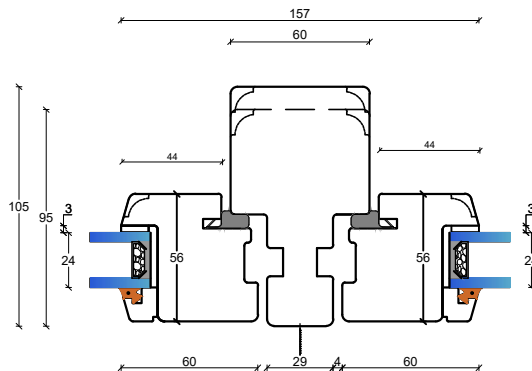
L5: Lodpost, fast/åbenbar vandret med R15 almue



L5: Lodpost, fast/åbenbar vandret



L4: Lodpost, fast/åbenbar lodret



L2: Lodpost, fast/fast lodret

